



KORISNIČKE UPUTE

SYNC by 50  
Wireless

# značajke ukratko

Pogledajte ovaj vodič s lokacijama i opisima tipki i za druge značajke spomenute u cijelom priručniku

## LIJEVA SLUŠALICA BOČNO

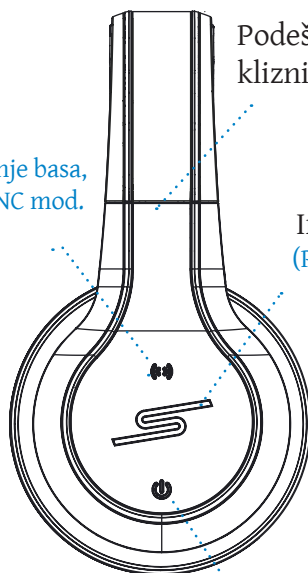
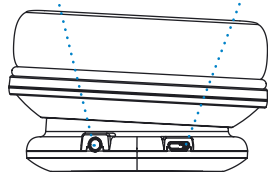
Podešavanje  
kliznika držača

SYNC / Pojačavanje Basa  
Pritisnite jednom za pojačavanje basa,  
pritisnite i držite za ulaz u SYNC mod.

Indikator  
(Plava LED)

3.5mm  
Audio priključak

Micro USB ulaz



Uključeno / Isključeno / Bez zvuka  
Pritisnite jednom za isključenje ili  
uključenje zvuka, pritisnite i držite  
za uključivanje ili isključivanje slušalica.

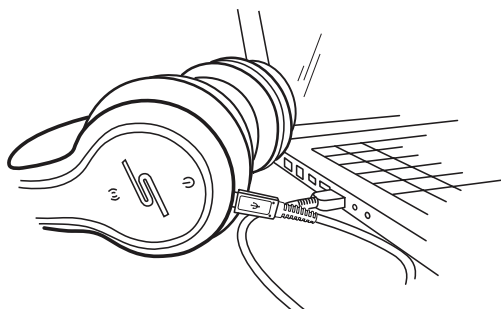
## LIJEVA SLUŠALICA. ODOZDO



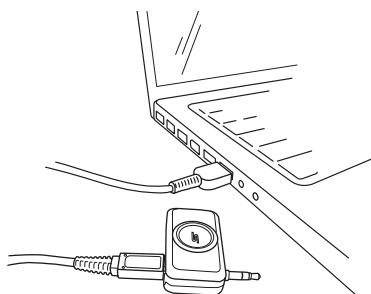
# Uodič za brzi početak

## Za bežično korištenje

- 1] Spojite USB kabel kako biste napunili\* unutarnju bateriju slušalica:



- 2] Spojite USB kabel kako biste napunili\* 3.5 mm bežični dongle:



\*I slušalice i bežični dongle imaju plavu LED koja će svijetliti prilikom punjenja. Vrijeme punjenja slušalica je oko 2 sata, dok dongle-u treba oko 1.5 sat da se napuni.

- 3] Uključite slušalice koristeći tipku UKLJUČENO / ISKLJUČENO / BEZ ZVUKA (🔌)
  - Ako slušalice još nisu povezane s odašiljačem, ili ako traže odašiljač, LED će treptati svaku sekundu.
- 4] Uključite 3.5 mm dongle koristeći On/Off (🔌) prekidač.
  - Ako je dongle već povezan sa slušalicama, LED će treptati na oba uređaja svakih 5-6 sekundi.
  - Za kreiranje veze (potrebno samo jednom), nastavite na korak 5.
- 5] Priključite dongle u bilo koji audio izvor s 3.5 mm audio priključkom i započnite reprodukciju glazbe. (PAŽNJA: Uvjerite se da glasnoća nije previsoka!)
- 6] Pritisnite i zadržite 3 sekunde tipku SYNC/Pojačavanje basa (🔊) na slušalicama; plava LED će početi brzo treptati.
- 7] Pritisnite i zadržite 3 sekunde tipku SYNC (🔊) na dongle-u; ponovno, plava LED će početi brzo treptati.
  - Nakon nekoliko sekundi, možete čuti kratak nastup glazbe – proces povezivanja nije još dovršen jer odašiljač traži drugi KLEER bežični uređaj.
  - Nakon otprilike 20 sekundi, oba uređaja su međusobno povezana i plave LED će skladno bljeskati manjom brzinom.

## PUNJENJE BATERIJE

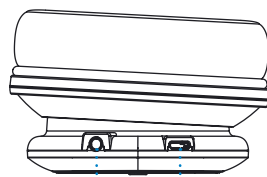
Koristite isporučeni USB kabel kako biste napunili internu bateriju bežičnih slušalica i 3.5mm dongle-a, kako je prikazano na stranici 4.

Vaše slušalice dolaze s Micro USB kabelom koji se može spojiti na računalo ili drugi uređaj napravljen s mogućnošću USB punjenja. Jednostavno priključite Micro USB kabel u ulaz ispod lijeve slušalice.

Tijekom punjenja svijetlo indikatora će svijetliti plavo; kad su u potpunosti napunjene, svijetlo će se automatski ugasiti.

Na vašim slušalicama postoje dva ulaza. Ravni ulaz na lijevoj slušalici je Micro USB za punjenje uređaja. Okrugli ulaz je 3.5 mm priključak za povezivanje priloženog audio/mikrofon kabela.

### LIJEVA SLUŠALICA



3.5mm Audio

Micro USB

### NAPOMENE:

- Vrijeme punjenja pri praznoj bateriji slušalica je oko 2 sata, dok je vrijeme punjenja dongle-a oko 1.5 sat.
- Prilikom pune baterije možete očekivati bežično primanje glazbene reprodukcije u trajanju od 17 sati.
- Ukoliko potrošite baterije kada ste vani, jednostavno priključite SMS Audio kabel i nastavite uživati u glazbi.

## KONTROLA GLASNOĆE

Kontrola glasnoće može biti izvršena koristeći ili tipke za glasnoću smještene na desnoj slušalici ili direktno na uređaju na kojem je priključen dongle.

- Za isključivanje zvuka, jednostavno jednom pritisnite tipku Uključeno / Isključeno / Bez zvuka (🔇)
- Za ponovno uključivanje zvuka pritisnite ponovno tipku Uključeno / Isključeno / Bez zvuka (🔇)

## POJAČAVANJE BASA

Vaše slušalice su opremljene s „THUMPP Enhanced Bass“, računalno kontroliranim, tehnologijom dodjeljivanja snage koja pojačava frekvencije basa u svakoj pjesmi.

- Za aktivirati „THUMPP Enhanced Bass“, jednostavno jednom pritisnite tipku SYNC / Pojačavanje basa u bilo koje vrijeme tijekom slušanja glazbe (🔊)
- Za isključivanje, ponovno pritisnite tipku SYNC / Pojačavanje basa (🔊)





## KORIŠTENJE SYNC-a

Možete spojiti do 4 različita para SYNC by 50 bežičnih slušalica na isti izvor zvuka – idealno za igranje igri, filmove ili dijeljenje glazbe kada ne želite uznemiravati susjede.

### Dodijeljivanje dodatnih uređaja

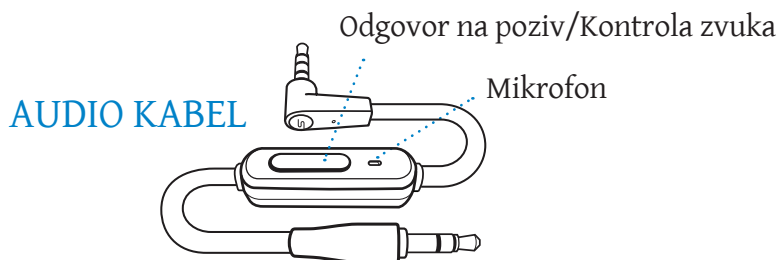
- 1] Pritisnite i zadržite 3 sekunde tipku SYNC / Pojačavanje basa da biste postavili prve dodatne slušalice u Mod dodijeljivanja; plava LED će početi brzo bljeskati.
  - Prije nego nastavite ovaj proces, ponovite ovaj korak za onaj broj slušalica koje želite dodijeliti
- 2] Pritisnite i zadržite tri sekunde tipku SYNC na dongle-u da biste ga postavili u Mod dodijeljivanja; plava LED će početi brzo bljeskati
  - Nakon nekoliko sekundi, možete čuti kratak nastup glazbe – proces dodijeljivanja nije još završen jer se odašiljač sinkronizira sa svakim dodatnim parom slušalica
  - Nakon otprilike 20 sekundi, sve dodatne slušalice su dodijeljene istom dongle-u i plave LED će kladno bljeskati manjom brzinom.



## Kontrole zvuka\*

- Za prebacivanje zapisa, jednostavno dvaput brzo pritisnite tipku ODGOVOR NA POZIV / KONTROLA ZVUKA (≡) na audio/mikrofon kabelu.
- Za ići nazad jedan zapis, triput brzo pritisnite tipku ODGOVOR NA POZIV / KONTROLA ZVUKA (≡) na audio/mikrofon kabelu.
- Za javljanje na dolazni poziv, jednom pritisnite tipku ODGOVOR NA POZIV (≡) na audio/mikrofon kabelu.

Reprodukcija glazbe će se automatski pauzirati u slučaju dolaznog poziva; ukoliko primite poziv, glazba će ostati pauzirana sve dok ne prekinete poziv, zatim će se automatski nastaviti reprodukcija.



\*Audio/mikrofon kabel je kompatibilan s iPod-om, iPhone-om i iPad-om.