

## Power Tube 2600 "Shake"

### Univerzalni punjač mobitela s 2600mAh ugrađenih u bateriju

Prije korištenja proizvoda, molimo detaljno pročitajte uputu.

#### Značajke

- Puni različite mobilne uređaje jednostavnim spajanjem putem USB kabela
- Kompatibilan sa: Smart Telefonima, Cellular Telefonima, MP3 / MP4, Kamerama, GPS, u principu s bilo kojim uređajem koji ima ulaz od 5v.

#### Specifikacije

Izlazni/ulazni napon: 5v

Izlazna/ulazna struja: 1000mAh

Tip baterije: Lithium-ion

Kapacitet: 2600mAh 3.7v 9.6wh / Minimalni kapacitet: 2200mAh

Najveći broj punjenja: 500 puta

Direktno vrijeme punjenja: 4 – 6 sati

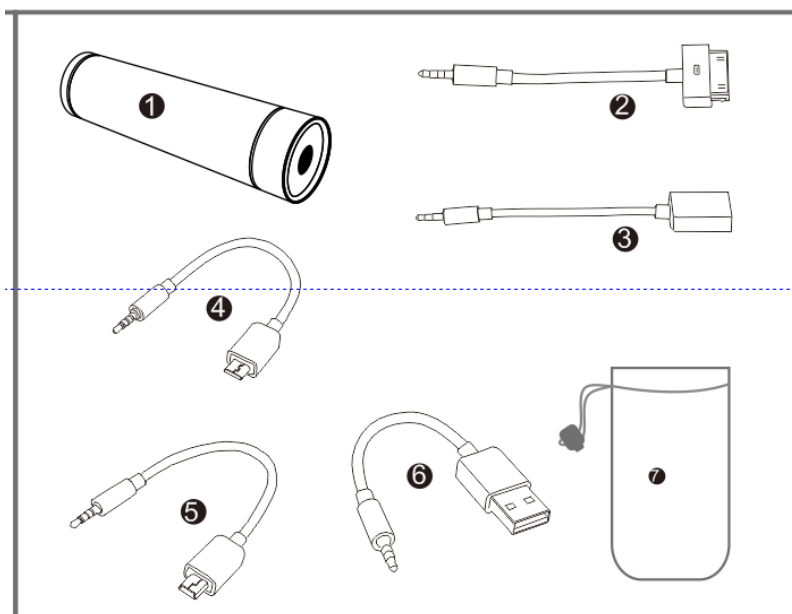
Temperatura rada: -10°C / +45°C.

Dimenzije: 23.5 (Ø) x 86(L) mm

Težina: 148g

#### Pregled Power Tube 2600

1. Power Tube
2. Apple 30 pin konekcijski kabel
3. USB ulazni kabel kojeg uključite u Vaš uređaj
4. Micro USB kabel
5. Mini USB kabel
6. USB kabel za punjenje

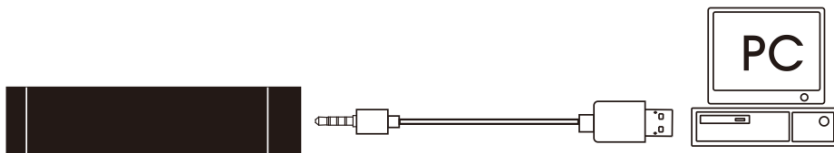


## Punjenje Power Tube

VAŽNO: Prije prve upotrebe, molimo Vas da napunite do kraja Power Tube

Molimo napunite Power Tube putem priloženog kabla za punjenje (putem USB-a ga spojite sa stolnim računalom ili laptopom).

Dok je punjenje u tijeku, crvena LED lampica će svjetliti. Kada je u potpunosti napunjeno, LED lampica će biti plava. Vrijeme punjenja traje u prosjeku 4-6 sati. Ukoliko Power Tube nije bio korišten neko vrijeme, uvijek prije punjenja prvo odspojite kabel (ukoliko je bio u njemu) te ga onda ponovno umetnite.



! Koristite samo USB kabel za punjenje kako bi napunili uređaj.

## Indikator napunjenosti

Protresite i pritisnite tipku ON/OFF kako bi vidjeli koliko je baterija napunjena: ako jednom protresete Power Tube, LED svjetlo će se upaliti u jednoj boji i na taj način Vam pokazati koliko Vam je još ostalo baterije.

Crveno: <15%

Narančasto: 15% ≤ ≥ 40%

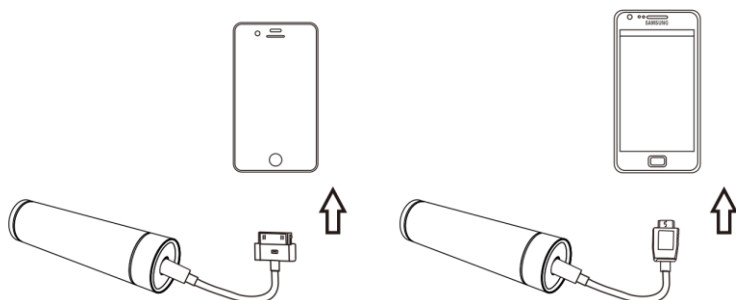
Zeleno: 40% ≤ ≥ 70%

Plavo: ≤ 70% > 100%



## Kako koristiti Power Tube 2600

Jednostavno odaberite odgovarajući kabel koji je kompatibilan s uređajem koji želite napuniti, te ga umetnite u odabrani uređaj i počnite ga puniti. Za vrijeme punjenja baterije, cijelo vrijeme će svjetliti LED lampica koja će Vam pokazati status napunjenosti baterije.



- ! Uvjerite se da ste odabrali odgovarajući kabel (konektor) za Vaš uređaj.
- ! Nemojte na silu umetati kabel u uređaj.
- ! Normalno je da se Power Tube zagrije za vrijeme punjenja Vašeg uređaja.
- ! Kad je punjenje završeno, kabel se mora izvaditi iz Power Tube-a.

### **Sigurnosne informacije**

Pročitajte sve upute i upozorenja za upotrebu Power Tube 2200. Nepravilno korištenje proizvoda može oštetiti proizvod, prouzrokovati eksploziju i sl.

1. Ne držite punjač na visokim temperaturama, uključujući izlaganje izravnom sunčevom svjetlu. Nemojte ga držati u vatri, niti u njenoj neposrednoj blizini.
2. Pazite da se Power Tube 2200 punjač ne smoči(ošteti)na bilo koji način (zbog kiše, suza i sl.) jer može uzrokovati koroziju. Ukoliko se nalazi u takvim uvjetima, odložite upotrebu dok se ne nađete u normalnom okruženju, te ukoliko dođe do korozije, molimo Vas prestanite s korištenjem proizvoda.
3. Nemojte ni na koji način modificirati Power Tube 2600.
4. Nemojte ga uranjati u tekućinu. Držite ga suhim cijelo vrijeme.

! Nemojte rastavljati proizvod jer na taj način prestaje valjanost jamstva.

Power Tube 2600 je namijenjen korištenju s adekvatnim mobilnim uređajem. Molimo Vas provjerite koji je točan model Vašeg mobilnog uređaja i da li je on naveden na početku ovog uputstva kao kompatibilan s punjačem. Proizvođač i prodavač nisu odgovorni niza kakvu štetu koja se može dogoditi na Vašem mobilnom uređaju.

