

Power Tube 3000

Univerzalni punjač s ugrađenih 3000mAh u bateriju.

KARAKTERISTIKE

- Univerzalni mobilni punjač za iPod / iPhone i mnoge druge mobitele
- Ugrađen originalni Apple 30 pin konektor
- Ugrađen USB kabel pomoću kojeg puni ostale uređaje
- Uključen USB kabel pomoću kojeg se puni Power Tube
- Uključena baršunasta torbica za jednostavno nošenje Power Tube-a
- Posjeduje certifikat "Napravljeno za iPhone" i "Napravljeno za iPod"

SPECIFIKACIJE

Izlazna voltaža: 5V / 1000mA

Ulazna voltaža: 5V / 1000mA

Kapacitet: 3000mAh 3.7v 11.1wh / Minimalni kapacitet: 2500mAh

Tip baterije: Li-Polymer

Ciklus života: 500times

Temperatura rada: -10 - +45°C

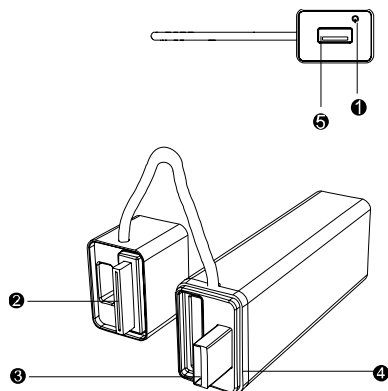
DC vrijeme punjenja: 4 - 5 hours

Dimenzije: 93.5(L)×30.4(W)×21.4(H)mm

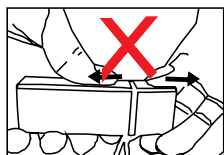
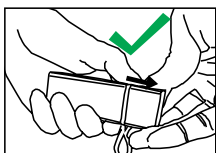
Težina: 148g

Pregled Power Tube 3000

- 1- Paljenje / Gašenje
- 2- Izlaz, 30 pin Apple konektor
- 3- Ulaz, muški USB
- 4- Pokazatelj stanja baterije / Indikator napunjenosti baterije
- 5- Power Tube Micro USB kabel
- 6- Ženski USB



! Upute za pravilnu upotrebu

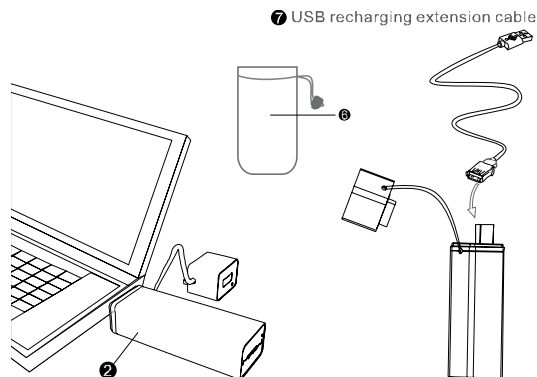


! UPOZORENJE: Nemojte previše pritiskati kabel kako ga ne bi potrgali i tada prekinuli vađenje garancije.

Punjenje Power Tube 3000

VAŽNO: Prije prve upotrebe, molimo napunite do kraja Power tube 3000
Za ponovno punjenje Power Tube-a koristite muški USB te stolno računalo ili laptop.

Molimo ponovno napunite mobilni punjač tako što ćete spojiti USB kabel (koji je već u njemu) sa stolnim računalom ili laptopom. Za vrijeme punjenja svijetlit će crvena LED lampica. Kad je napunjen Power Tube, tada će LED lampica svijetliti plavo. Vrijeme punjenja obično traje 4 – 5 sati.



USB produžni kabel za punjenje: spojite jedan kraj s muškim USB-om, a drugi s Power Tube-om ili s računalom kako bi mogli puniti uređaj na daljinu.

! Koristite samo USB punjivi kabel za punjenje punjača.

Indikator napunjenosti Power Tube 3000

Indikatori odnosno, LED Lampica svijetli različitim bojama i pokazuje koliko je napunjena baterija.

Crvena <15 %

15 % ≤ Narančasta ≥ 40 %

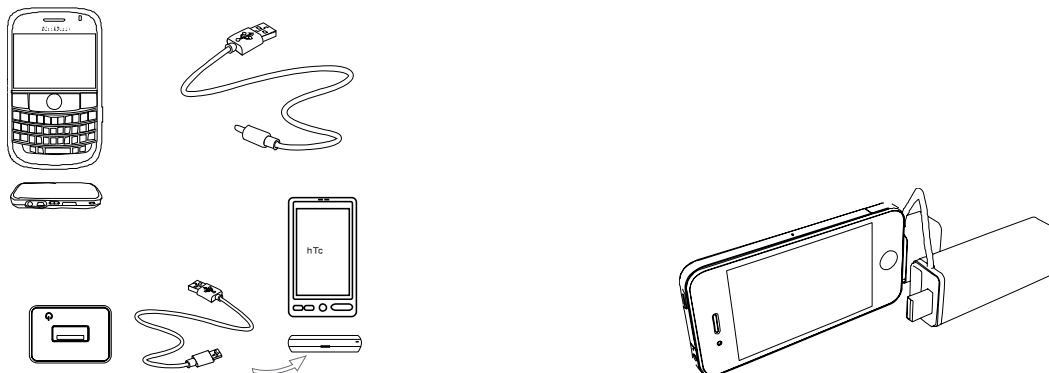
40 % < Zelena < 70 %

70 % ≤ Plava <100 %

Kada svijetli crveno svijetlo to znači da je ostalo još manje od 10% napunjenosti baterije, te da treba ponovo napuniti Power Tube.

Kako koristiti Power Tube 3000

- 1- Kako biste napunili iPod / iPhone, skinite kapicu s vrha i umetnite ga u iPod/iPhone. Provjerite da li je uređaj pravilno spojen s konektorom.
- 2- Punjenje počinje nakon što pritisnete tipku za uključivanje/isključivanje.
- 3- Kako bi napunili ostale mobilne uređaje, umetnite originalan USB kabel u ženski USB kabel koji ste dobili u pakiranju.
- 4- Punjenje počinje nakon što pritisnete tipku za uključivanje/isključivanje.
- 5- Kako biste napunili uređaje koji koriste micro USB kabel kao što su Motorola, HTC, Blackberry i ostali, koristite kabel koji ste dobili uz uređaj. Utaknite micro USB kabel u ženski USB izlaz te konektirajte drugi dio za utop u Vašem mobitelu.



Zaštita okoliša

Nakon uvrštenja Europske direktive 2002/96/EU u nacionalni pravni sistem, na sljedeće stvari se mora usmjeriti pozornost: Električni i elektronički uređaji se ne smiju odlagati u kućni otpad. Kupci su obvezni po zakonu vratiti sve više neupotrebljive električne i elektroničke uređaje na javna odlagališta otpada koja su specijalizirana upravo za takvu vrstu otpada. Točni detalji o simbolima na proizvodu, uputama i pakiranju su navedeni u nacionalnom zakonu svake zemlje. Kod pravilnog odlaganja otpada, recikliranjem, značajno sudjelujete u zaštiti okoliša.

Sigurnosne informacije

Pročitajte sve upute i upozorenja za upotrebu Power Tube 3000. Nepravilno korištenje proizvoda može oštetiti proizvod, prouzrokovati eksploziju i sl.

1. Ne držite punjač na visokim temperaturama, uključujući izlaganje izravnom sunčevom svjetlu. Nemojte ga držati u vatri, niti u njenoj neposrednoj blizini.
2. Pazite da se Power Tube 3000 punjač ne smoči (ošteti) na bilo koji način (zbog kiše, suza i sl.) jer može uzrokovati koroziju. Ukoliko se nalazi u takvim uvjetima, odložite upotrebu dok se ne nađete u normalnom okruženju, te ukoliko dođe do korozije, molimo Vas prestanite s korištenjem proizvoda.
3. Nemojte ni na koji način mijenjati Power Tube 3000.
4. Nemojte ga uranjati u tekućinu. Držite ga suhim cijelo vrijeme.

! Nemojte rastavljati proizvod jer na taj način prestaje važenje jamstva.

Power Tube 3000 je namijenjen korištenju s adekvatnim mobilnim uređajem. Molimo Vas provjerite koji je točan model Vašeg mobilnog uređaja i da li je on naveden na početku ovog uputstva kao kompatibilan s punjačem. Proizvođač i prodavač nisu odgovorni ni za kakvu štetu koja se može dogoditi na Vašem mobilnom uređaju.